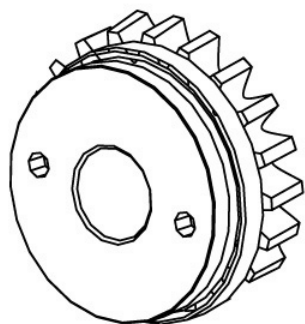


白光(株)
従動プーリー組品0.6mm(受注生産品)B2109



ブランド名

HAKKO

商品名

従動プーリー組品0.6mm(受注生産品)

型式

B2109

品番

※この画像はシリーズ代表画像になります。

スペック

コテ先名称：
最高温度：
消費電力：
全長：
適合コテ：
適合機種：
電源：
品名：
付属コテ先：