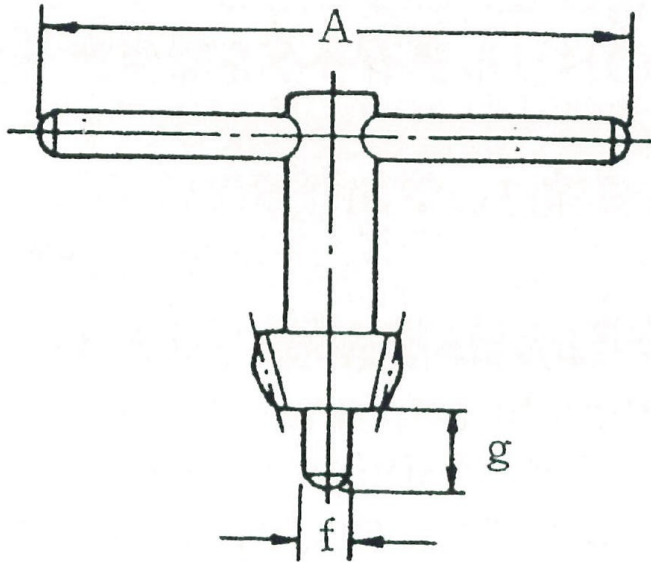


加藤精密工業(資)  
チャックハンドル10~L13M/M用



※この画像はシリーズ代表画像になります。

ブランド名

ハト

商品名

チャックハンドル

型式

10~L13M/M用

品番

### スペック

つかみ能力：  
外径：  
外側テーパ：  
接続シャンク：  
接続テーパ：  
全長：90mm