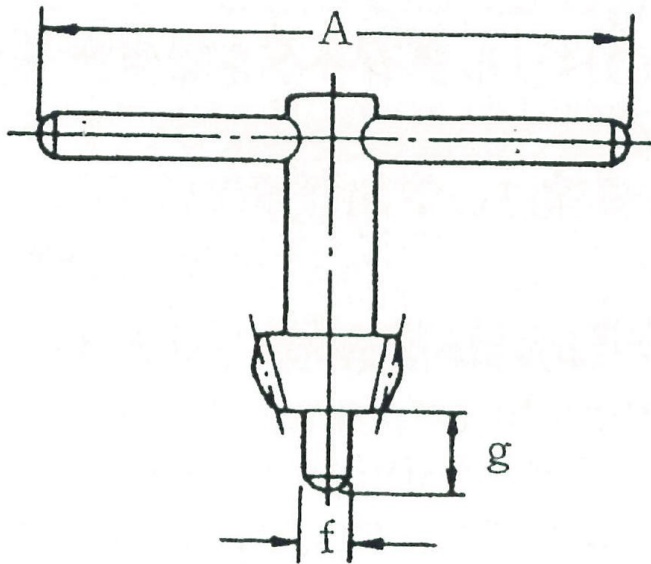


加藤精密工業(資)
チャックハンドル6.5~L10M/M用



※この画像はシリーズ代表画像になります。

ブランド名

ハト

商品名

チャックハンドル

型式

6.5~L10M/M用

品番

スペック

つかみ能力：
外径：
外側テーパ：
接続シャンク：
接続テーパ：
全長：75mm