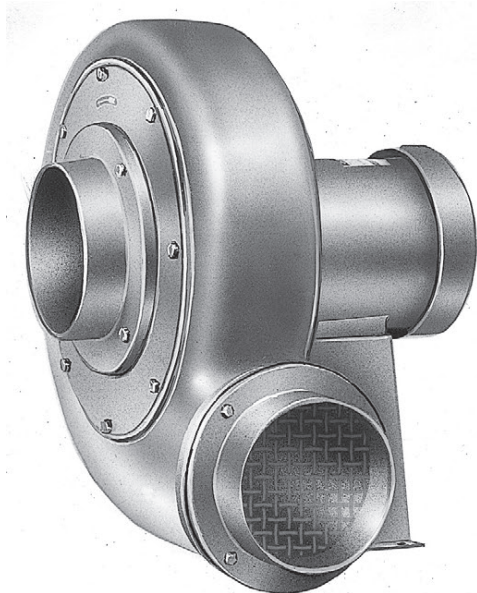


(株)淀川電機製作所

低騒音型電動送風機 常温型 LAシリーズLA6TP



※この画像はシリーズ代表画像になります。

ブランド名

ヨト`カ`リ

商品名

低騒音型電動送風機 常温型 LAシリーズ

型式

LA6TP

品番

#### 自社生産専用モータ搭載

連続運転や負荷変動・省エネルギー等を想定した自社設計開発・自社一貫生産の送風機専用外扇モータを搭載

特に0.75kW以上機種には、自社製プレミアム効率モータ（IE3）を搭載。（型式末尾P表記）

低騒音

低騒音と高効率を両立する為、エアホイル式ファンとベルマウスを採用。

右・左2種類のファン回転仕様

吐出方向を3方向へ変更可能。（構造上、弊社工場で変更後の出荷となります。）

#### スペック

ハネ径：

最大静圧 (50/60Hz)：1.32/1.91kPa

周波数：

出力：750W

消費電力 (50/60Hz)：

電源：電源電圧3 200V

吐出口外径：150mm

標準消費電力料金：

風量 (50/60Hz)：28.0/32.0m<sup>3</sup>/min